

HIDASTAVAT LAATIKOT

DEUBO

HIDASTAVAT LAATIKOT



Cibox (varastotuote)
Teräsrunkoinen laatikko, kuvassa korkeus N=86 mm

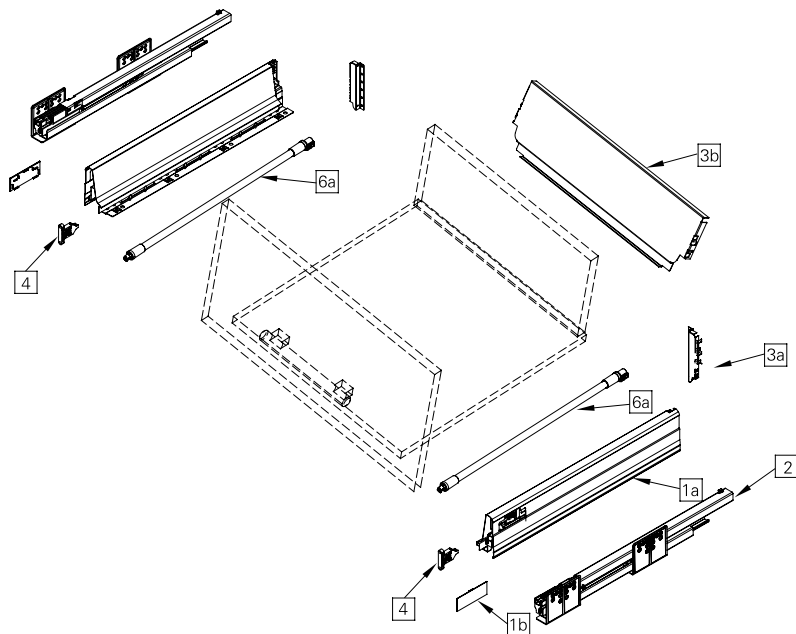


Tibox (tehdastoimituksin)
Alumiinirunkoinen laatikko, kuvassa korkeus M = 135 mm



Vibox (tehdastoimituksin)
Aitopuuinnoitettu laatikko, kuvassa korkeus H = 199 mm

Teräslaatikko Slow Motion -hidastinliukumekanismin avulla. Täysin ulostuleva.
Korkeus 86 mm (korotuslaidoin 135 ja 199 mm).
Kantavuus 45 kg. Sekä levy- että metallitakasarjalla.
Epäkeskotelalla säädettävissä sekä korkeus- että leveysuunnassa.
Laatikon asennus kiskoille ilman työkalua. Sulkeutuu pehmeästi ja äänettömästi.
Väri: elektromaalattu harmaa (kestää parhaiten kosteutta)



Osat:

- 1a. Laatikon sivut oikea/vasen
- 1b. Peitelevyt oikea/vasen
2. Runkokiskot oikea/vasen
- 3a. Takasarjakiinnittimet oikea/vasen
- 3b. Metallitakasarjat
4. Etusarjakiinnittimet oikea/vasen
- 5a. Sisälaatikon etusarjakiinnittimet oikea/vasen
- 5b. Sisälaatikon etusarja
- 5c. Sisälaatikon reelinkitanko ja pidike
- 6a. Reelinkitangot
- 6b. Sivukorotuslaidat

HIDASTAVAT LAATIKOT

LAATIKON OSAT

DEUBO

(1a) Laatikon sivut



Valm. n:o	Pituus	Väri	Koodi	Pakk. kpl		
6B275G L	275 mm vasen	elektromaalattu harmaa	05408	Tulossa kevään 2010 aikana		
6B275G R	275 mm oikea		05409			
6B350G L	350 mm vasen		05410	20		
6B350G R	350 mm oikea		05411			
6B400G L	400 mm vasen		05412			
6B400G R	400 mm oikea		05413			
6B450G L	450 mm vasen		05414			
6B450G R	450 mm oikea		05415			
6B500G L	500 mm vasen		05416			
6B500G R	500 mm oikea		05417			
N500G6B RS	500		elektrom. harmaa		05499	1

(1b) Peitelevyt



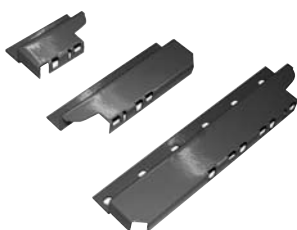
Valm. n:o	Tyyppi	Väri	Koodi	Pakk. kpl
XZD102	peitelevy	harmaa	05439	2000

(2) Runkokiskot Slow Motion-hidastinliukumekanismilla



Valm. n:o	Pituus	Väri	Koodi	Pakk. kpl		
540E275RS L	275 mm vasen	elektromaalattu harmaa	05422	Tulossa kevään 2010 aikana		
540E275RS R	275 mm oikea		05423			
540E350RS L	350 mm vasen		05424	20		
540E350RS R	350 mm oikea		05425			
540E400RS L	400 mm vasen		05426			
540E400RS R	400 mm oikea		05427			
540E450RS L	450 mm vasen		05428			
540E450RS R	450 mm oikea		05429			
540E500RS L	500 mm vasen		05430			
540E500RS R	500 mm oikea		05431			
N500G6B RS	500 mm		elektrom. harmaa		05499	1

(3a) Takasarjakiinnittimet



Valm. n:o	Korkeus	Väri	Koodi	Pakk. kpl
XMH86G6 L	84 mm vasen	elektromaalattu harmaa	05440	200
XMH86G6 R	84 mm oikea		05441	
XMH135G6 L	135 mm vasen		05442	
XMH135G6 R	135 mm oikea		05443	
XMH199G6 L	199 mm vasen		05444	
XMH199G6 R	199 mm oikea		05445	

(3b) Metallitakasrajat



Valm. n:o	Tyyppi	Väri	Koodi	Pakk. kpl
XBH400NG6	84x400	elektromaalattu harmaa	05480	20
XBH500NG6	84x500		05481	
XBH600NG6	84x600		05482	
XBH800NG6	84x800		05483	
XBH1000NG6	84x1000		05484	
XBH1200NG6	84x1200		05478	
XBH400MG6	135x400		05485	
XBH500MG6	135x500		05486	
XBH600MG6	135x600		05487	
XBH800MG6	135x800		05488	
XBH1000MG6	135x1000		05489	
XBH1200MG6	135x1200		05479	
XBH400HG6	199x400		05490	
XBH500HG6	199x500		05491	
XBH600HG6	199x600		05492	
XBH800HG6	199x800		05493	
XBH1000HG6	199x1000		05494	
XBH1200HG6	199x1200		05495	



(4) Etusarjakiinnittimet

Valm. n:o	Tyyppi	Väri	Koodi	Pakk. kpl
XMQ101	Ruuvikiinn.	sinkitty	05435	1000
XMQ103	Pikakiinn.		05437	400



(5a) Sisälaatikon etusarjakiinnittimet

Valm. n:o	Tyyppi	Väri	Koodi	Pakk. kpl
XMN86GL	84 vasen	harmaa	05460	100
XMN86GR	84 oikea		05461	
XMN135GL	135 vasen		05462	
XMN135GR	135 oikea		05463	

(5b) Sisälaatikon etusarja



Valm. n:o	Pituus	Väri	Koodi	Pakk. kpl
XBN1100NG6	1100 mm	elektrom. harmaa	05466	10

HIDASTAVAT LAATIKOT

LAATIKON OSAT

DEUBO



(5c) Sisälaatikon reelinkitanko ja pidike

Valm. n:o	Tyyppi	Väri	Koodi	Pakk. kpl
HG1100HS	1100	elektromaalattu harmaa	05454	35
DLJ301H	Pidike		05455	400

(6a) Reelinkitangot



Valm. n:o	Tyyppi	Väri	Koodi	Pakk. kpl
XGC275G6 R	275 ruuvik.	elektromaalattu harmaa/nylon	05447	100
XGC350G6 R	350 ruuvik.		05448	
XGC400G6 R	400 ruuvik.		05449	
XGC450G6 R	450 ruuvik.		05450	
XGC500G6 R	500 ruuvik.		05451	
XGC275G6	275 tappik.		05452	Tulossa kevään 2010 aikana
XGC350G6	350 tappik.		05453	100
XGC400G6	400 tappik.		05454	
XGC450G6	450 tappik.		05455	
XGC500G6	500 tappik.		05456	

(6b) Sivukorotuslaidat



Valm. n:o	Tyyppi	Väri	Koodi	Pakk. kpl
XBC40054G6	54x400	elektromaalattu harmaa	05470	100
XBC45054G6	54x450		05471	
XBC50054G6	54x500		05472	
XBC400128G6	128x400		05475	50
XBC450128G6	128x450		05476	
XBC500128G6	128x500		05477	

RUOKAILUVÄLINELAATIKOT



Valm. n:o	Tyyppi	Väri	Koodi	Pakk. kpl
KDS303G-S400B	400x500	harmaa	05501	1
KDS303G-S500B	500x500		05502	
KDS303G-S600B	600x500		05503	
KDS303G-S800B	800x500		05504	
KDS303G-S1000B	1000x500		05505	
KDS303G-S1200B	1200x500		05506	



Valm. n:o	Tyyppi	Väri	Koodi	Pakk. kpl
KDS303G-B400	400x500	ruostumaton teräs/harmaa	05509	1
KDS303G-B500	500x500		05510	
KDS303G-B600	600x500		05511	
KDS303G-B800	800x500		05512	

HIDASTAVAT LAATIKOT

DEUBO

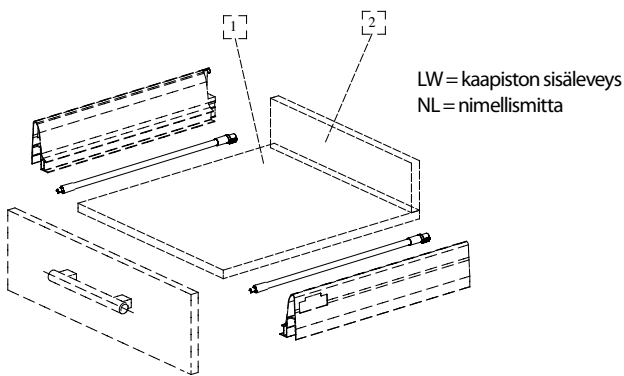
LAATIKONKASAUSJIGI



Tyyppi	Koodi	Pakk. kpl
Deubo	05518	1

ASENNUSOHJEET

Katkaisumitat 16 mm levyllä

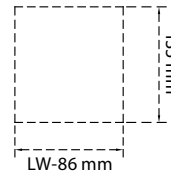
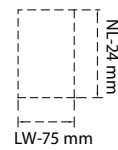


1. Pohjalevyn mitoitus

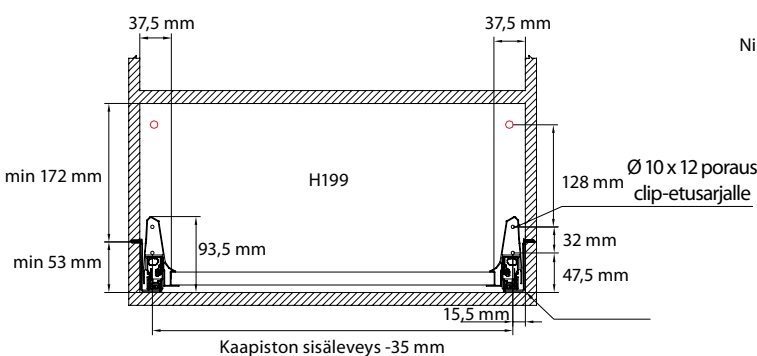
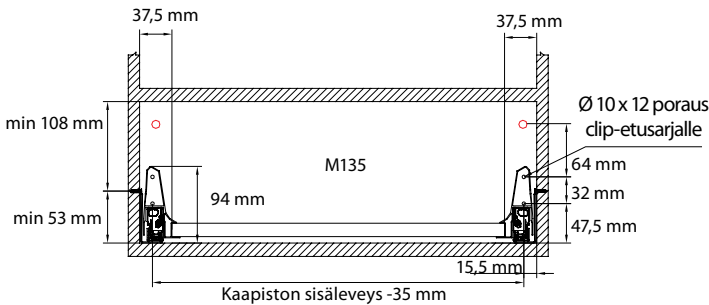
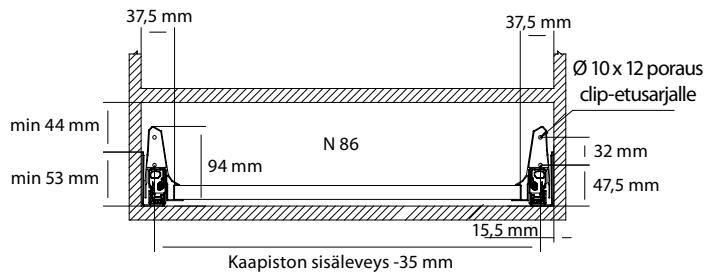
Leveys	Syvyys	Takasarja
LW-75 mm	NL-24 mm	levy
LW-75 mm	NL-22 mm	metalli

2. Takasarjan mitoitus

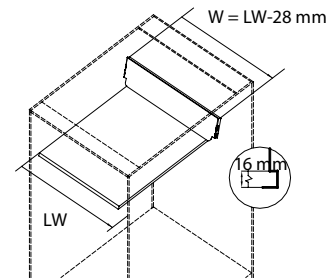
Takasarja	Leveys	Korkeus
N86	LW-86 mm	86 mm
N135		135 mm
H199		199 mm



Etusarjan kiinnitys

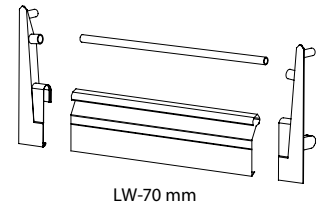


Metallitakarjan mitoitus:



LW = kaapiston sisäleveys
W = metallitakarjan leveys

Sisälaatikon etusarja:



Reelinki LW -70 mm
Sisälaatikon etusarja LW 87 mm

Runkokiskon kiinnitys

